

## PONT ARC DES RONQUOZ ET SUR LE RHONE - SION

## PROBLÉMATIQUE

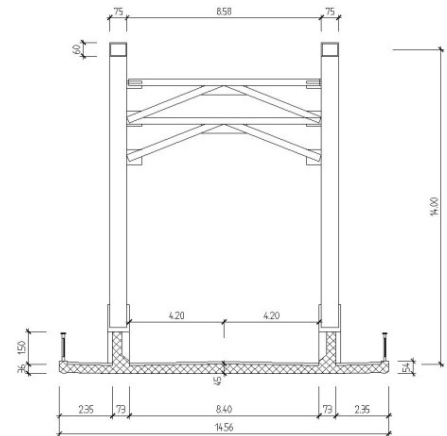
Département des travaux publics du canton du Valais

### Caractéristiques

- Coût des travaux : Fr. 2'260'000.-
- Matériaux : Béton BS CP 350, à air occlus
- Portée : 78 m
- Date de réalisation : 1986-1987

### Particularités

- La rigidité d'un arc sous-tendu à suspentes obliques a été utilisé et contrôlée.
- La stabilité transversale a été maîtrisée avec un contreventement architectural minimum.



### Projet

*Lors de la construction de l'autoroute A9, une route de débord a été construite afin de limiter la circulation à l'intérieur de la ville de Sion tout en créant une liaison touristique directe avec les stations de ski des «4 Vallées».*

### Prestations

- Etude, dimensionnement du pont arc
- Projet d'exécution
- Direction des travaux

13.11.2007

