

GALERIE « LA PERIRE » AROLLA

État du Valais, SPC

Caractéristiques

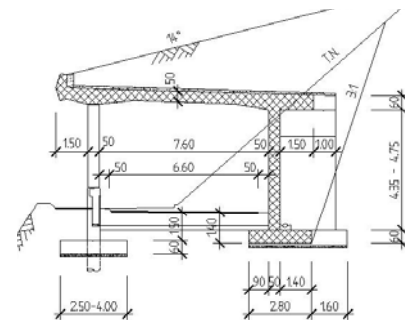
- Coût des travaux : Fr. 2'280'000.00
- Date de réalisation : 1994
- Longueur : 145 m

Particularités

- La galerie a été conçue sans joints de dilatation dans un cadre d'un projet de recherche du groupe galerie de l'OFROU
- Une variation de l'armature minimale de 70 à 130% des valeurs de la norme SIA 162 (1989) n'a pas mis en évidence une différence de comportement du mur amont qui est plus influencé par la qualité des bétons, la cure et le programme de bétonnage



PROBLÉMATIQUE



Projet

La station touristique d'Arolla est uniquement desservie par une route de montagne exposée à de grosses avalanches. La galerie de la Perire est un maillon des ouvrages de défense contre les avalanches dans ce secteur.

Prestations

- Adaptation du projet routier à la construction
- Etude, dimensionnement et projet d'exécution
- Direction des travaux

02.02.1996